

深圳市晶科鑫实业有限公司

样品承认书

| | |
|-----------|--------------------------------|
| 客户代码: | |
| 物料名称: | 插件晶振 |
| 规格型号: | 49S 10.000MHZ 20PF \pm 20PPM |
| P N/ SJK: | 6BS10000F20UCG |

| 承 认 签 章 | | | | | |
|--|-----|-----|-------------|-----|-----|
| 供 应 商 承 认 | | | () 公 司 承 认 | | |
| 制 定 | 审 核 | 核 准 | 工 程 师 | 审 核 | 批 准 |
| 林雁 | 杨霞 | 黄灏东 | | | |
| 盖章签署 | | | 盖章签署 | | |
| 日 期 | | | 日 期 | | |
| 批示: <input type="checkbox"/> 接受 <input type="checkbox"/> 有条件接受 | | | | | |
| 备注: | | | | | |

公司地址: 深圳市龙岗区天安云谷产业园一期3栋C座12楼1204~1206室

电 话: 0755-88352810-837

传 真: 0755-88353718

Approved by: 黄灏东

Checked by: 杨霞

Issued by: 玉静霞

产品规格书

SPECIFICATION

PN / SJK: 6BS10000F20UCG

深圳市晶科鑫实业有限公司

SHENZHEN CRYSTAL TECHNOLOGY INDUSTRIAL CO., LTD.

公司地址: 深圳市龙岗区天安云谷产业园一期3栋C座12楼1204~1206室

电 话: 0755-88352810-837 传 真: 0755-88353718

QUARTZ CRYSTAL UNIT

SERIES 6BS/SS, Resistance Welded HC-49S Package



| 修改记录 | | | | | |
|------|-----------|----|------|-----|-----|
| 版次 | 修改日 | 项目 | 改定内容 | 改定者 | 确认者 |
| A1 | 2014-6-10 | | 初版 | 林雁 | 杨霞 |

目 录

| 序号 | 项 目 | 页次 |
|----|-------------|-----|
| 1 | 产品特征 | 5 |
| 2 | 产品技术指标 | 5 |
| 3 | 产品规格尺寸 | 6 |
| 4 | 产品丝印说明 | 6 |
| 5 | SJK 产品料号说明 | 6 |
| 6 | 焊接条件 | 7 |
| 7 | 晶振等效电路及应用电路 | 7 |
| 8 | 产品可靠性试验 | 8-9 |
| 9 | 晶振工艺流程 | 9 |
| 10 | 有害物质含量声明 | 10 |
| 11 | SGS 测试报告 | 附页 |
| | | |
| | | |

QUARTZ CRYSTAL UNIT



SERIES 6BS/SS, Resistance Welded HC-49S Package

1. FEATURE/产品特征

- Leadless type
- High precision characteristic covering up to high frequency range
- Designed for automatic mounting and reflow soldering
- Embossed taping specification
- The best choice of Bluetooth wireless communication sets, DSN, PDA and mobile phone

2. ELECTRICAL SPECIFICATIONS/产品技术指标

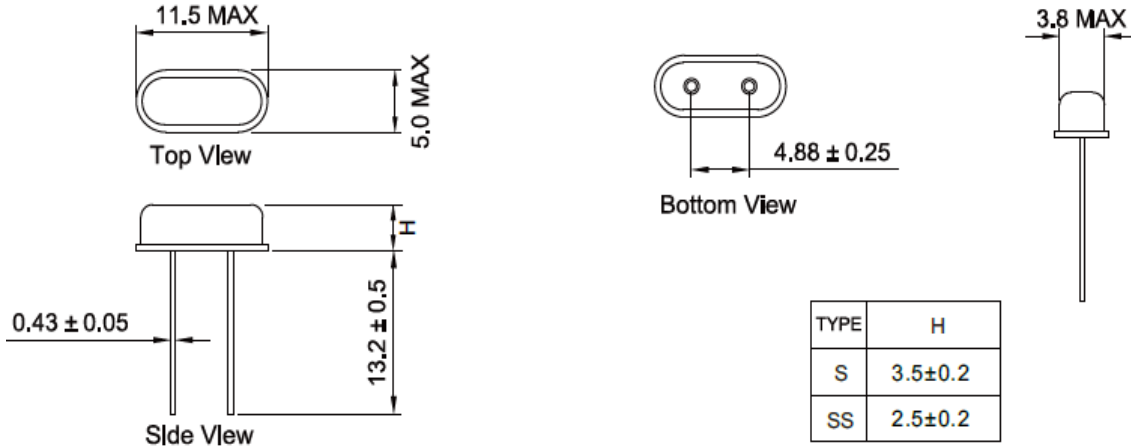
| | |
|--|-----------------------|
| Output Frequency Range/ 中心频率 | 10.0000000MHz |
| Mode/振动模式 | AT/Fundamental |
| Frequency Tolerance/频率稳定度 | ±20 ppm max (at 25°C) |
| Load Capacitance(C _L)/ 负载电容 | 20.0 PF |
| Frequency Stability Over Operating Temperature Characteristics 温度频率稳定度 | ±30ppm max |
| Operating Temperature Range/ 工作温度 | -40 °C to +85 °C |
| Storage Temperature Range/ 储存温度 | -40 °C to +125 °C |
| Shunt Capacitance (C ₀)/静电容 | 3.0 PF Max |
| Driver Level (Typical) /激励功率 | 100μW |
| Equivalent Series Resistance(ESR)/ 等效电阻 | 50 Ω Max |
| Aging @25°C 1 st year (Max) / 年老化 | ±3ppm/year |

QUARTZ CRYSTAL UNIT



SERIES 6BS/SS, Resistance Welded HC-49S Package

3. DIMENSION / 产品规格尺寸 (Units: mm)



4. MARKING / 丝印



5. PART NUMBER / SJK 产品料号

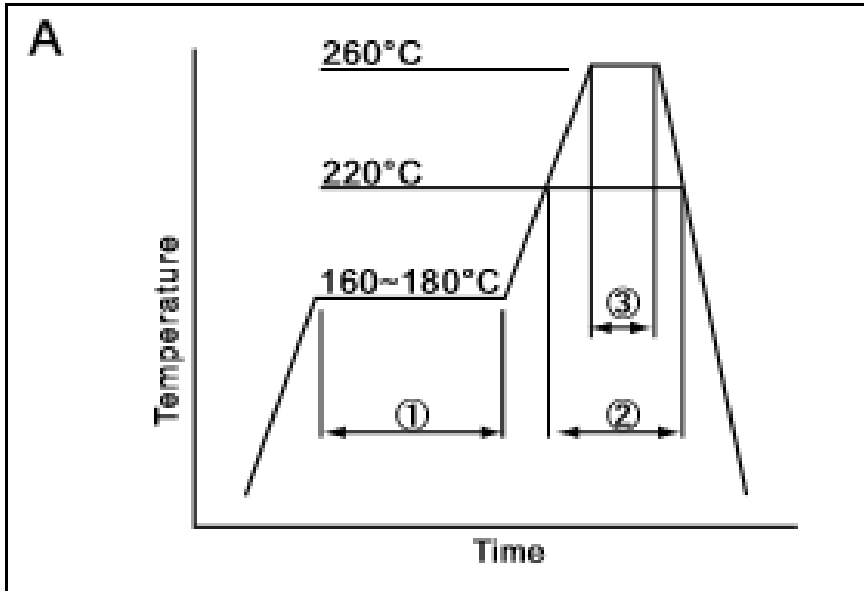
| | | | | | | |
|---------|--|-------------------------------------|----------------------------------|-----------------------|---|--|
| SJK-6B- | 10000 | F | 20 | U | C | G |
| | Frequency e.g. 10000: 10.000MHz | Frequency tolerance F: ±20ppm | Load capacitance 20:20.0pF | E.S.R.Max U:50Ωmax | Operating temperature range C:-40-85°C | Temperature stability: e.g. G: ±30ppm |

QUARTZ CRYSTAL UNIT



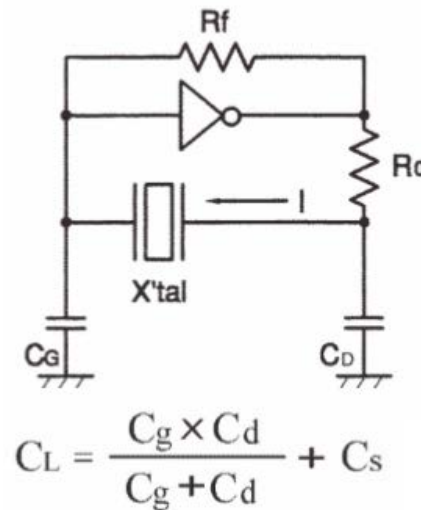
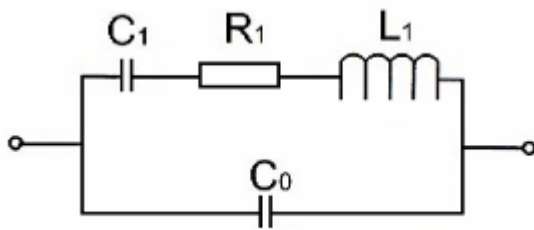
SERIES 6BS/SS, Resistance Welded HC-49S Package

6. REFLOW CONDITION / 回流焊



| | | | |
|---|--------------|-----------|------------|
| ① | Preheat | 160~180°C | 120sec. |
| ② | Primary heat | 220°C | 60sec. |
| ③ | Peak | 260°C | 10sec. max |

7. EQUIVALENT CIRCUIT AND OSCILLATION CIRCUIT 等效电路 应用电路

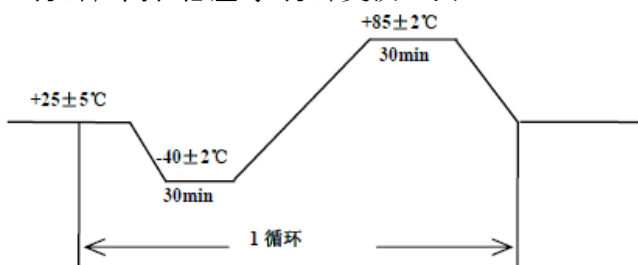
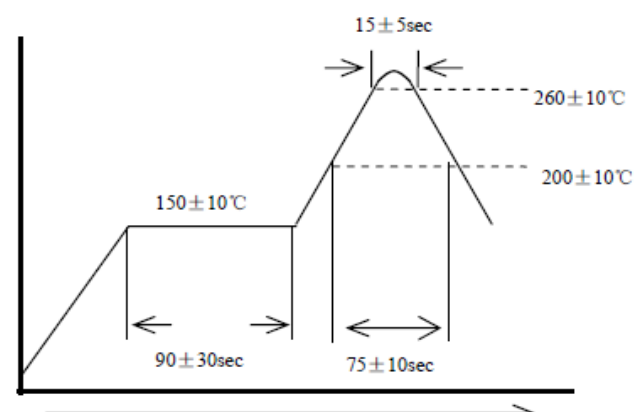


QUARTZ CRYSTAL UNIT

SERIES 6BS/SS, Resistance Welded HC-49S Package



8. RELIABILITY TEST SPECIFICATION /可靠性试验

| 序号 | 试验项目 | 试验条件 | 标准要求 |
|----|-------|---|--|
| 1 | 跌落□ | 从 55cm 位置高度, 自由跌落在木板上, 连续 3 次 | 试验前后, 频率变化不超过 $\pm 5\text{ppm}$, 电阻变化不超过 $\pm 15\%$ |
| 2 | 振动□ | 振动频率: $10\sim 55\text{Hz}$ □ 全振幅: 1.5mm □ 时间: 每个方位三面 (X、Y、Z) 各振动 2 小时 | 试验前后, 频率变化不超过 $\pm 5\text{ppm}$, 电阻变化不超过 $\pm 15\%$ |
| 3 | 冷热冲击□ | 晶体放入试验箱中, 高低温循环 25 次□ 低温为 $-40\pm 3^\circ\text{C}$ 保持 30 分钟, 高温 $85\pm 2^\circ\text{C}$ 保持 30 分钟, 高、低温每 3 分钟变换一次□  | 试验前后, 频率变化不超过 $\pm 5\text{ppm}$, 电阻变化不超过 $\pm 15\%$ |
| 4 | 气密性□ | 氦气气压标准: $5\pm 0.5\text{Kg/cm}^2$, 氦气加压时间: 120□分钟□ | 漏率标准: $\leq 1 \times 10^{-9}\text{Pa} \cdot \text{m}^3/\text{s}$ □ |
| 5 | 耐焊接热□ | 波峰温度: $260^\circ\text{C} \pm 10^\circ\text{C}$ □□□□时间: 15 ± 5 □秒  | 试验前后, 频率变化不超过 $\pm 5\text{ppm}$, 电阻变化不超过 $\pm 15\%$ □ |

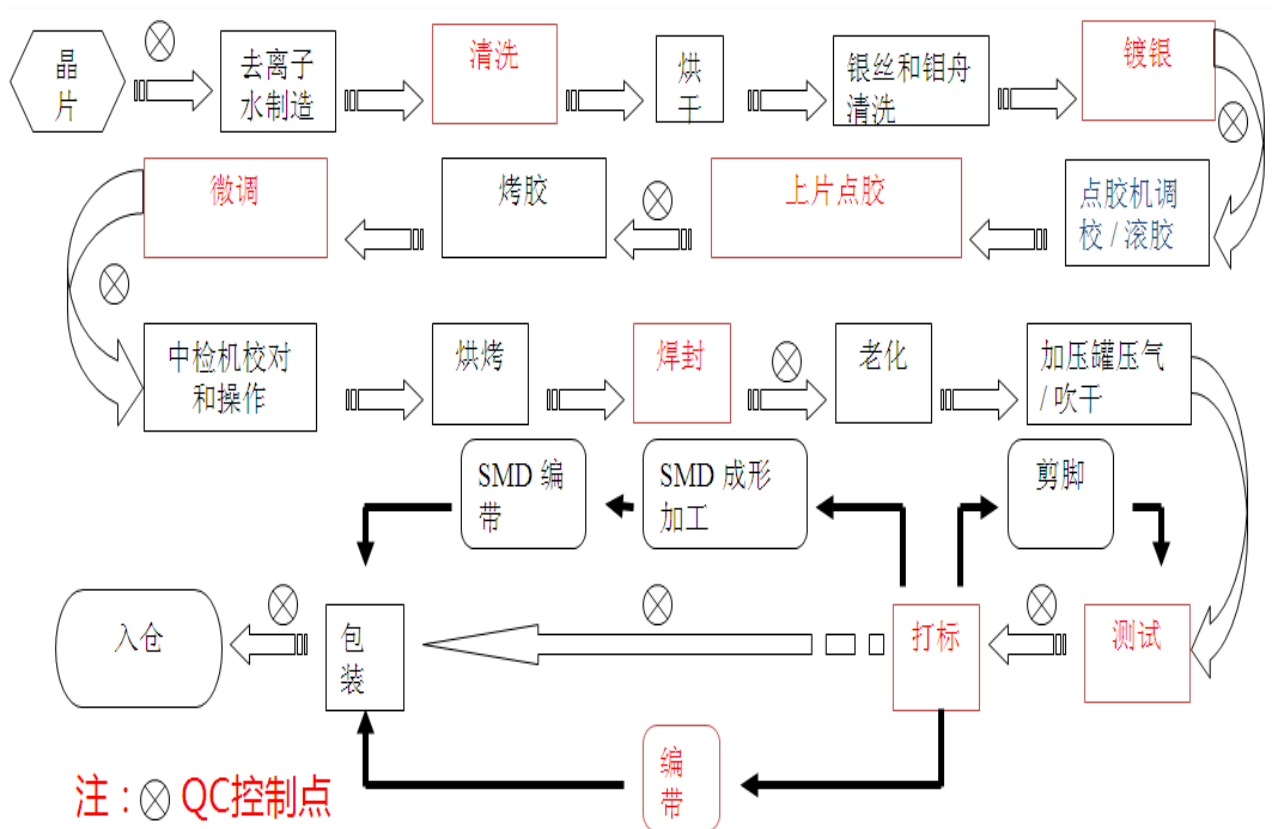
QUARTZ CRYSTAL UNIT



SERIES 6BS/SS, Resistance Welded HC-49S Package

| | | | |
|----|------|---|---|
| 6 | 沾锡试验 | 温度：260° ± 10° 浸泡时间：3 ± 1 秒 | 引脚沾锡后覆盖面积达90%以上 |
| 7 | 高温高湿 | 温度：60° ± 2° 湿度：90%~95% 保持时间：240 个小时 | 1. 试验前后, 频率变化不超过 ±5ppm, 电阻变化不超过 ±15% 2. 制品表面不可生锈 |
| 8 | 高温试验 | 高温温度：85° ± 2° 时间：240 个小时 | 试验前后, 频率变化不超过 ±5ppm, 电阻变化不超过 ±15% |
| 9 | 低温试验 | 高温温度：-40° ± 2° 时间：240 个小时 | 试验前后, 频率变化不超过 ±5ppm, 电阻变化不超过 ±15% |
| 10 | 寿命测试 | 电压 5V 温度：25°C 时间：1000 小时 | 试验前后, 频率变化不超过 ±5ppm, 电阻15% |

9. PROCESS FLOW CHART / 工艺流程



QUARTZ CRYSTAL UNIT



SERIES 6BS/SS, Resistance Welded HC-49S Package

12 STATEMENT OF HAZARDOUS MATERIAL CONTENT

有害物质含量声明

49S/SMD/49U 系列

| 有毒有害物质或元素的名称及含量表 | | | | | | | |
|------------------|-----------|-------------|--------|-------------------|-----------------|------------------|----|
| 材料名称 □ | 有毒有害物质或元素 | | | | | | |
| | 铅 (Pb) | 汞 (Hg) □ | 镉 (Cd) | 六价铬□ (Cr (VI)) | 多溴联苯 □ (PBB) | 多溴二苯醚□ (PBDE) | 备注 |
| 晶片□ | ND | ND | ND | ND | ND | ND | |
| 基座□ | ND | ND | ND | ND | ND | ND | |
| 上盖□ | ND | ND | ND | ND | ND | ND | |
| 银层□ | ND | ND | ND | ND | ND | ND | |
| 导电胶□ | ND | ND | ND | ND | ND | ND | |
| ~~~~~ | | | | | | | |
| | | | | | | | |

详 SGS 测试报告